

ÕLIPÜÜDUR E 30

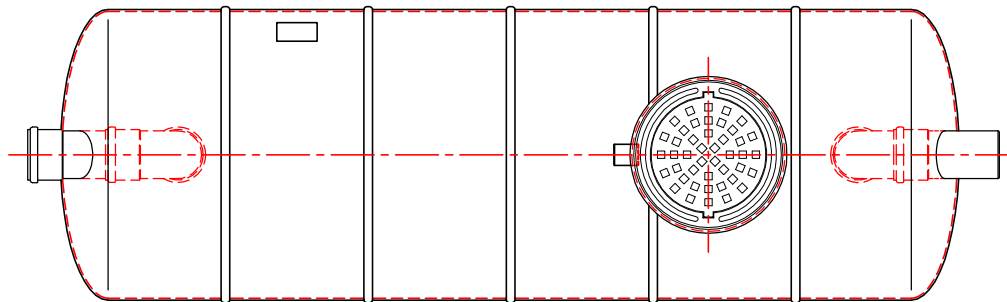
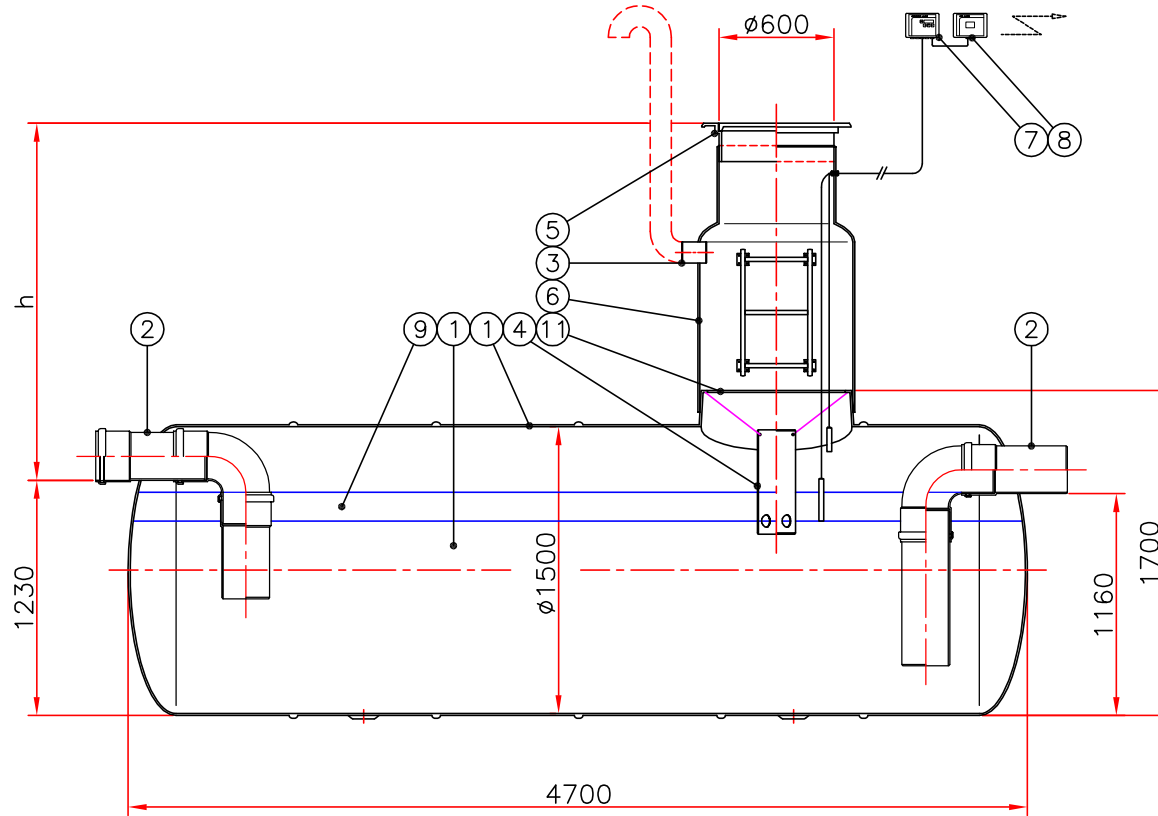
II-KLASS, NS 30

Maksimaalne vooluhulk 30 l/s.

h = sisendtoru sügavus maapinnast

h = _____ mm

Märkused: _____



1	Püüdiri korpus	klaasplast	Ø1500, L=4700	1
2	Sisend-/väljundtoru	PVC	De250	2
3	Õhutustoru ühenduskoht	PVC	De110	1
4	Õlikihi eraldamise toru	PVC	De160	1
5	Luuk	malm	Ø600, 40 t	1
6	Hoolduskaev	klaasplast	Ø800/600	1
	HK 1 (vali sobiv-x)	<input type="checkbox"/>	h= 900-1300	
	HK 2	<input type="checkbox"/>	h=1300-1700	
	HK 3	<input type="checkbox"/>	h=1700-2100	
	HK 4	<input type="checkbox"/>	h=2100-2500	
7	Alarmseade (vali sobivad andurid-x)	<input type="checkbox"/>	õlikihi anduriga	1
		<input type="checkbox"/>	paisutusanduriga	
8	Andmedastusseade (vali-x)	<input type="checkbox"/>	SMS-alarm	1
9	Õli-bensiinikihi maht (kõrgus 150 mm)		925 dm ³	
10	Kasulik maht		6630 dm ³	
11	Sadul hoolduskaevule			1

Kliendijoonise nimetus: ÕLIPÜÜDUR E 30

Joonise nr:	Kuupäev:	Mõõtkava: 1:40
Projekt.:	Kontr.:	Kinnitas:
Objekt:	 Fertil OÜ, Peterburi tee 2A 11415 Tallinn, Estonia tel. (+372) 621 5392 faks (+372) 621 1259 www.fertil.ee, info@fertil.ee	